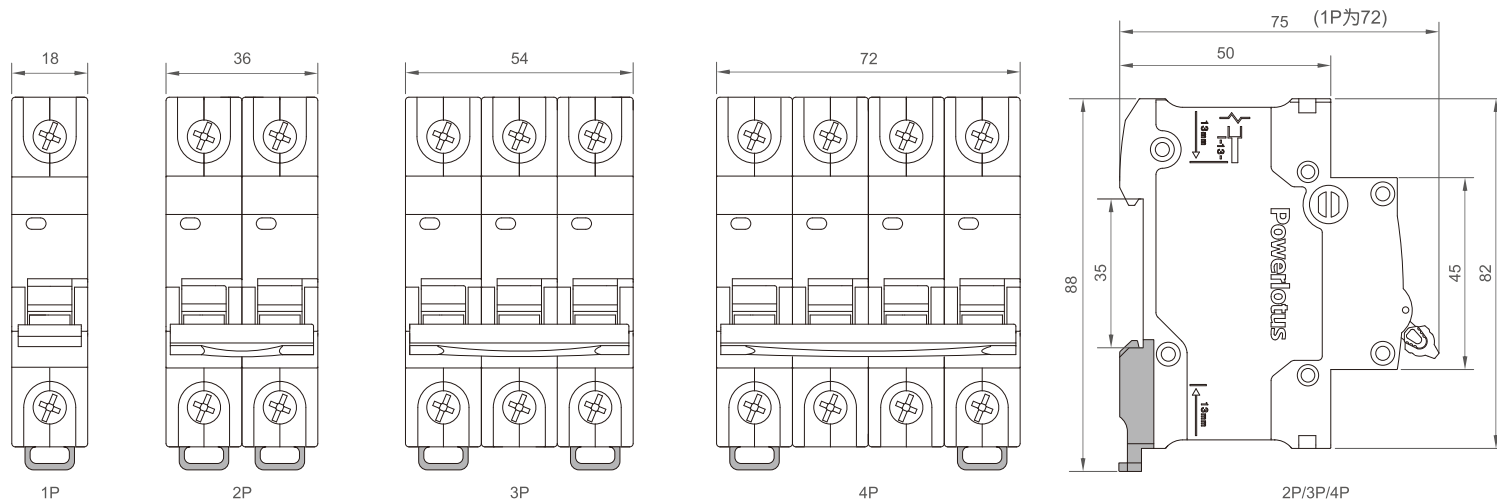
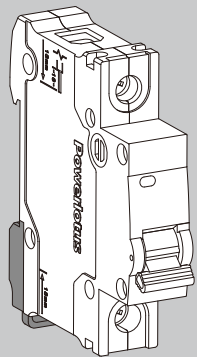


PTB5
小型断路器
产品说明书

PTB5 Series
Miniature
Circuit Breaker

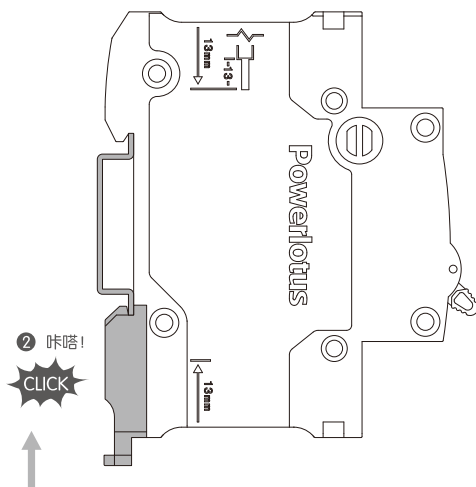
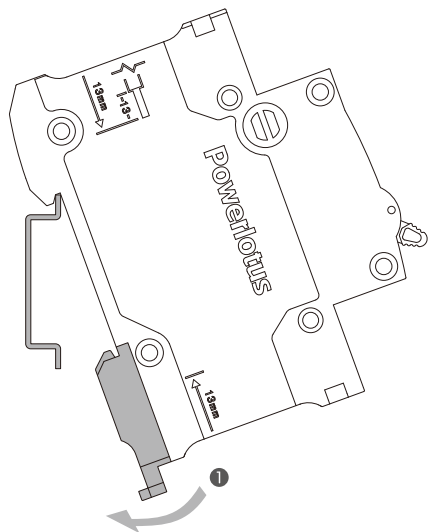
www.Powerlotus.com



安装

PTB5 Series
Miniature
Circuit Breaker

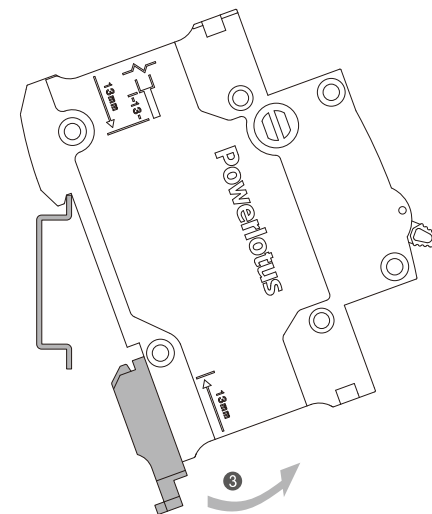
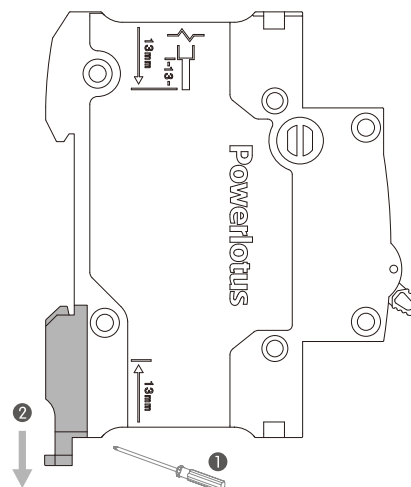
安装步骤 ① → ②







拆卸

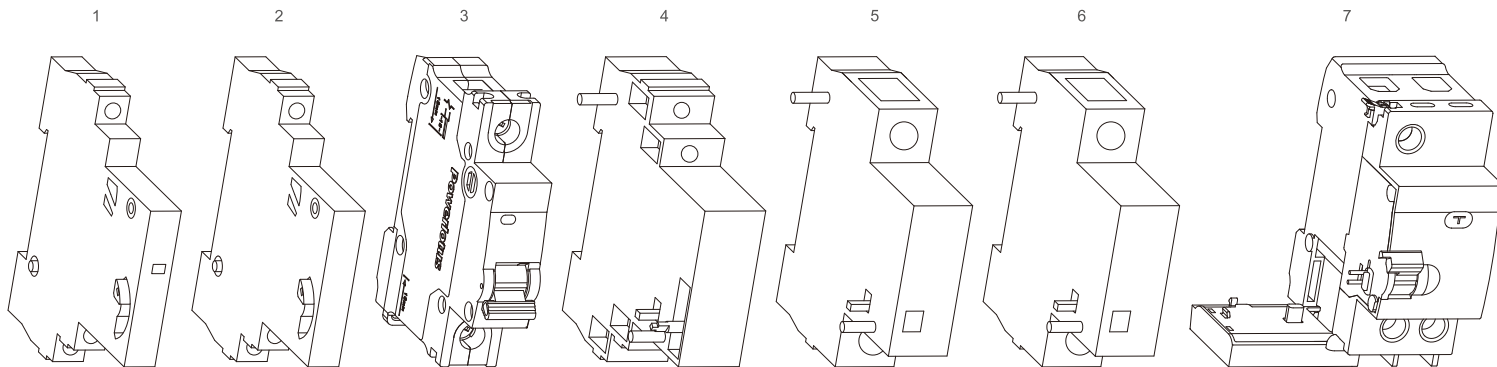
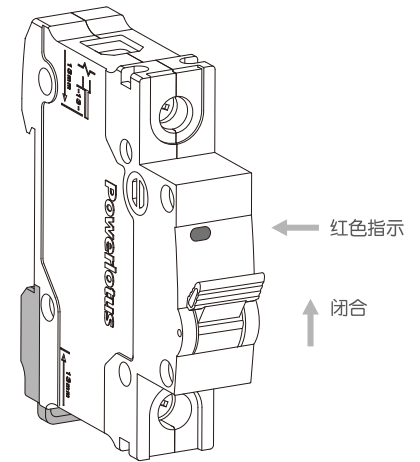
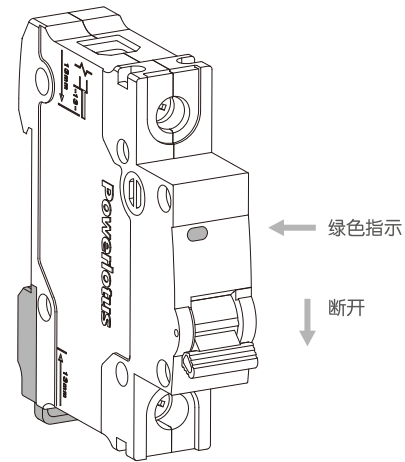
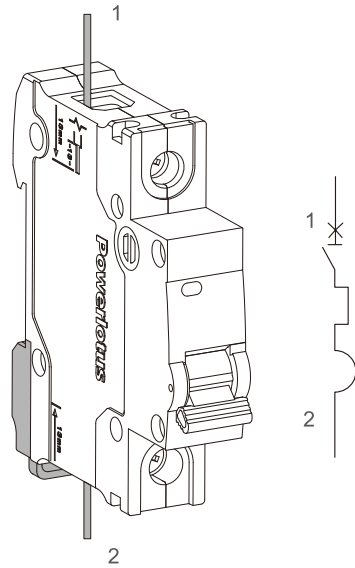
PTB5 Series
Miniature
Circuit Breaker

拆卸步骤 ① → ② → ③



接线 (以1P为例)

接线工具 	2# 螺丝刀 
接线能力 (mm ²) 	In ≤ 32A, 1-25mm ² In ≥ 40A, 10-35mm ²
拧紧力矩 (Nm) 	2.5Nm



SD 报警触头

OF 辅助触头

PTB5 小型断路器

MX+OF 分励脱扣器

MN 欠压脱扣器

MV 过压脱扣器

PTB5LE 剩余电流动作附件

未按本说明书要求操作造成的不良后果，
制造商将不承担责任。